

Муниципальный этап

7 класс

Задача 1. Неизвестный червячок.

Зоолог Бот, находясь в экспедиции, сделал фотографию ранее неизвестного науке червячка. Разбирая дома материалы экспедиции, Бот случайно пролил на фотографию кофе (Рис. 1). В результате часть важной информации пропала. Определите цену маленького деления линейки и найдите длину неизвестного науке червячка.

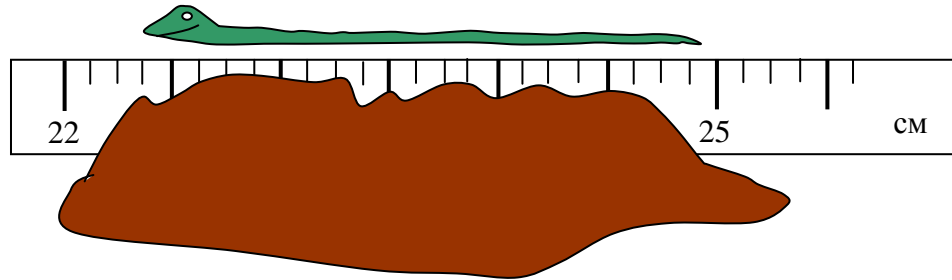


Рис. 1

Возможное решение

Между метками 22 см и 25 см находится 24 маленьких делений, поэтому цена одного малого деления $\frac{3 \text{ см}}{24} = \frac{1}{8} \text{ см} = 0,25 \text{ см}$. Тогда длина червяка 2,5 см.

Примечание: поскольку хвост червяка находится между двумя делениями, ответ для длины червяка 2,625 см также можно считать правильным.

Критерии оценивания

- Найдено число делений между отметками 22 см и 25 см2 балла
- Найдена цена малого деления4 балла
- Найдена длина червя.....4 балла

Задача 2. Длинная дорога.

Первую часть пути машина проехала со скоростью $2v$, а вторую часть со скоростью $\frac{6}{7}v$. В результате всего движения средняя скорость машины оказалась равна v . Во сколько раз вторая часть пути длиннее первой?

Возможное решение

Способ 1

Пусть первая часть пути была пройдена за время t_1 , а вторая — за время t_2 . По определению средней скорости:

$$2vt_1 + \frac{6}{7}vt_2 = v(t_1 + t_2),$$

Муниципальный этап

$$t_1 = \frac{1}{7}t_2,$$

$$t_2 = 7t_1.$$

Отношение путей:

$$\frac{s_2}{s_1} = \frac{\frac{6}{7}vt_2}{2vt_1} = \frac{3t_2}{7t_1} = 3.$$

Способ 2

Пусть s_1 — путь, пройденный со скоростью $2v$ (затраченное на это время равно $s_1/(2v)$), а s_2 — путь, пройденный со скоростью $\frac{6}{7}v$ (затраченное на это время равно $\frac{7s_2}{6v}$). По

определению средней скорости:

$$\frac{s_1 + s_2}{\frac{s_1}{2v} + \frac{7s_2}{6v}} = v,$$

$$s_1 + s_2 = \frac{s_1}{2} + \frac{7s_2}{6},$$

откуда

$$s_2 = 3s_1.$$

Критерии оценивания

Для каждой части пути записан закон равномерного движения2 балла

Записано уравнение, равносильное определению средней и скорости и позволяющее найти искомое отношение путей3 балла

Уравнение решено и получен правильный ответ5 баллов

Задача 3. Переизподвыпиленный куб

Симметричное тело, представляет собой куб, из каждого угла которого выпилили маленький кубик со стороной равной одной трети стороны большого куба (Рис. 2). Масса всего тела $m = 38$ кг, сторона маленького кубика $a = 10$ см. Определите плотность материала, из которого сделано тело и массу маленького выпиленного кубика.

Муниципальный этап

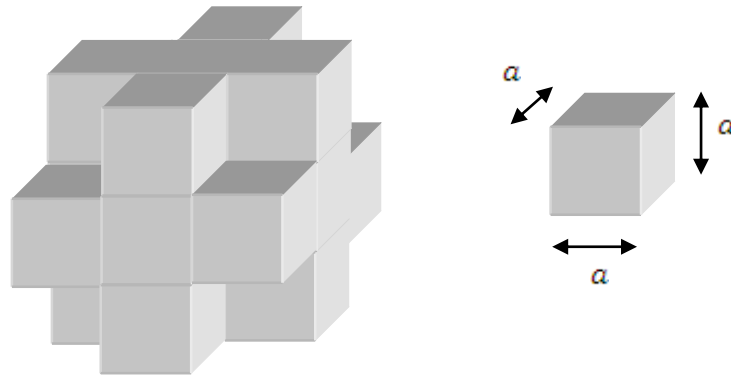


Рис. 2

Возможное решение

Большой куб состоит из 27 малых кубов. После того, как выпилили 8 малых кубиков, осталось 19 кубиков. Значит, масса одного маленького кубика равна $\frac{38 \text{ кг}}{19} = 2 \text{ кг}$, объём маленького кубика $(0,1 \text{ м})^3 = 0,001 \text{ м}^3$. Искомая плотность $2000 \text{ кг/м}^3 = 2 \text{ г/см}^3$.

Критерии оценивания

- Показано, что тело состоит из 19 малых кубиков3 балла
Найден объём тела либо масса одного малого кубика2 балла
Найдена искомая плотность5 баллов

Задача 4. Тротуарная плитка

Путешественник катит чемодан на колесиках со скоростью $v = 4,5 \text{ км/ч}$ по дорожке, вымощенной квадратной тротуарной плиткой в направлении перпендикулярном стыкам между плитками. При этом колеса постукивают на стыках с частотой $n = 5$ герц (5 стуков в секунду). Чему равен размер тротуарной плитки?

Возможное решение

Время между двумя последовательными стуками колеса о стык равно $\frac{1}{n} = \frac{1}{5} \text{ с}$. За это время путешественник проходит расстояние, равное размеру тротуарной плитки a :

$$a = \frac{v}{n} = 4,5 \frac{\text{км}}{\text{ч}} \cdot \frac{1}{5} \text{ с} = \frac{1,25 \text{ м}}{5} = 25 \text{ см}.$$

Критерии оценивания

- Получена формула $a = v/n$ или аналогичная ей5 баллов
Получен правильный численный ответ5 баллов

Муниципальный этап

8 класс

Задача 1. Успел

Велосипедист выехал из пункта А со скоростью $v = 20$ км/ч, одновременно из пункта Б выехал мотоциклист со скоростью u . Через время $t = 15$ мин они встретились. Затем мотоциклист доехал до пункта А, сразу же развернулся, удвоил скорость и успел в пункт Б одновременно с велосипедистом. Найдите начальную скорость мотоциклиста u и расстояние s между А и Б.

Возможное решение

Из условия второй встречи в пункте Б получим: $\frac{s}{v} = \frac{s}{u} + \frac{s}{2u}$.

Откуда $u = \frac{3}{2}v = 30$ км/ч. Из условия первой встречи $s = (v + u)t = 12,5$ км.

Критерии оценивания

Записано условие встречи в пункте Б4 балла

Найдена скорость u3 балла

Найдено расстояние s 3 балла

Задача 2. Поплавки

В стакан с жидкостью имеющей плотность ρ_0 погружены три цилиндрических тела одинакового объема, но разных плотностей ρ , ρ_1 и ρ_2 соединенные системой нитей и блоков (Рис. 1). Система находится в равновесии, если два верхних цилиндра погружены ровно наполовину. Считая известными ρ_1 и ρ_2 , определите ρ_0 и ρ .

Возможное решение

Пусть сила натяжения верхней нити T и объем погруженной части верхних цилиндров V , тогда условия равновесия для каждого из цилиндров запишется так:

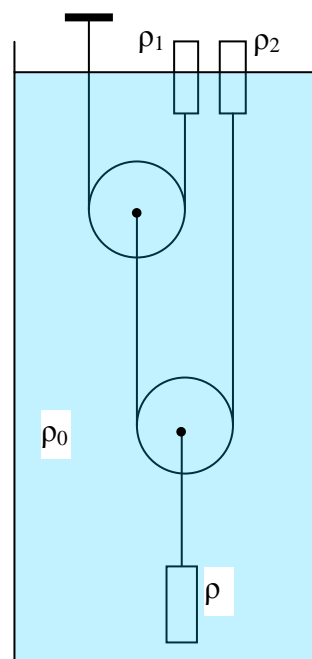


Рис. 3

$$T + 2V\rho_1g = V\rho_0g, \quad (1)$$

$$2T + 2V\rho_2g = V\rho_0g, \quad (2)$$

$$2V\rho g = 4T + 2V\rho_0g. \quad (3)$$

Решая систему уравнений, получим: $\rho_0 = 4\rho_1 - 2\rho_2$, $\rho = 8\rho_1 - 6\rho_2$.

Муниципальный этап

Критерии оценивания

Записано условие равновесия (1)	2 балла
Записано условие равновесия (2)	2 балла
Записано условие равновесия (3)	2 балла
Найдена плотность ρ_0	2 балла
Найдена плотность ρ	2 балла

Задача 3. Средняя мощность

Бак с водой нагрели сначала на Δt с помощью нагревателя, имеющего мощность $N_1 = 300$ Вт, а затем ещё на $2\Delta t$ нагревателем с мощностью $N_2 = 400$ Вт. На весь нагрев было затрачено время τ . Какую мощность должен иметь нагреватель, с помощью которого за такое же время τ можно нагреть этот бак на $4\Delta t$? Потерями тепла можно пренебречь.

Возможное решение

Пусть для нагревания бака на Δt ему требуется сообщить количество теплоты Q . Тогда общее время нагрева в первом случае равно: $\tau = \frac{Q}{N_1} + \frac{2Q}{N_2}$. Во втором случае $\tau = \frac{4Q}{N}$.

Приравнявая, получаем

$$N = \frac{4N_1 N_2}{2N_1 + N_2} = 480 \text{ Вт.}$$

Критерии оценивания

Связь между изменением температуры и подведенным теплом	2 балла
Выражение для времени нагревания в первом случае	3 балла
Выражение для времени нагревания во втором случае	2 балла
Ответ для мощности	2 балла
Численный ответ	1 балл

Задача 4. Творение Микеланджело

Знаменитый скульптор Микеланджело вырубил из мрамора скульптуру «Давида» наблюдая натурщика. Высота «Давида» $H = 5,00$ м, рост натурщика $h = 1,71$ м. Плотность мрамора $\rho_m = 2,50$ г/см³, средняя плотность человеческого тела $\rho_ч = 1,04$ г/см³.

Во сколько раз скульптура «Давида» тяжелее натурщика?

Возможное решение

Высота скульптуры в $k = H/h = 2,924$ раза больше роста натурщика.

Значит, объём статуи в $k^3 = 25,0$ раз больше объёма натурщика.

Отношение масс скульптуры и натурщика равно



Рис. 2

Муниципальный этап

$$\frac{m_1}{m_2} = \frac{\rho_m}{\rho_c} k^3 = 60.$$

Критерии оценивания

Указано, что отношение объёмов равно кубу отношения линейных размеров4 балла

Получена правильная формула для отношения масс3 балла

Получен численный ответ3 балла

Муниципальный этап

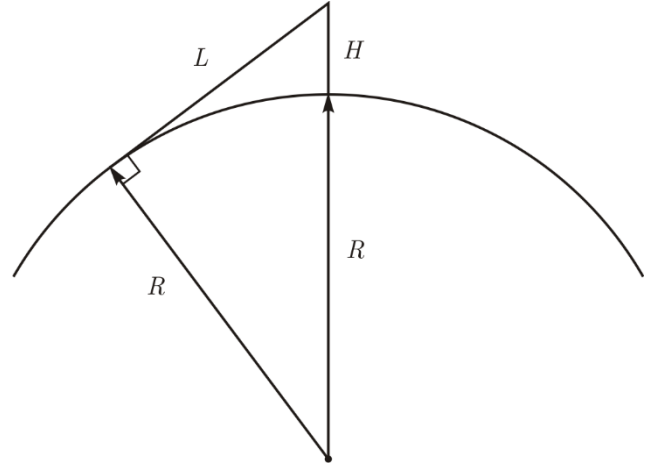
9 класс

Задача 1. Далеко ли до горизонта?

На море штиль. Отец и сын стоят у самой кромки воды. Расстояние от уровня воды до уровня глаз отца $H = 167$ см, а до уровня глаз сына $h = 138$ см. Во сколько раз горизонт дальше для отца, чем для сына?

Возможное решение

Пусть радиус Земли равен R (Рис. 1). Тогда по теореме Пифагора можно найти расстояние, на котором отец видит горизонт



$$L_o = \sqrt{(R + H)^2 - R^2} = \sqrt{2RH \left(1 + \frac{H}{2R}\right)} \approx \sqrt{2RH}.$$

Рис. 4

Аналогично находим расстояние, на котором горизонт видит сын:

$$L_c \approx \sqrt{2Rh}.$$

Тогда

$$\frac{L_o}{L_c} \approx \sqrt{\frac{H}{h}} = 1,1.$$

Примечание: если не использовать приближение $h, H \ll R$, то в ответ войдёт радиус Земли который не дан в условии.

Критерии оценивания

Получено выражение для расстояния, на котором человек видит горизонт

$L = \sqrt{(R + H)^2 - R^2}$ или аналогичное ему5 баллов

Использовано приближение $h, H \ll R$ и получен ответ $L_o/L_c = \sqrt{H/h}$ 3 балла

Получен правильный численный ответ2 балла

Задача 2. Бросок с 17 этажа

Экспериментатор Глюк исследовал равноускоренное движение. Для этого он бросал вертикально вверх с балкона 17 этажа камушки. С какой по величине скоростью v_0 он бросил камень, если длина его пути за первые $t = 3$ с полёта оказалась равной $l = 25$ м?

Муниципальный этап

Ускорение свободного падения $g = 10 \text{ м/с}^2$. Сопротивление воздуха не учитывайте.

Возможное решение

Попытка вычисления перемещения камня за время от 0 до t :

$$H = v_0 t - \frac{gt^2}{2},$$

приводит к ответу

$$v_0 = \frac{H}{t} + \frac{gt}{2} = 23,33 \text{ м/с},$$

который следует признать неудачным, так как через 2,33 с проекция скорости на вертикальную ось изменяет знак. Следовательно, путь, пройденный за 3 с, больше перемещения (равного 25 м).

Для решения задачи необходимо предположить, что через некоторое время $\tau < t$ после

$$l = \frac{g\tau^2}{2} + \frac{g(t-\tau)^2}{2}. \quad (4)$$

старта камень изменит направление полетит. В этом случае путь, пройденный камнем за время от 0 до t

Отсюда найдем время τ , а затем величину начальной скорости:

$$v_0 = g\tau = \frac{gt}{2} \left(1 \pm \sqrt{\frac{4l}{gt^2} - 1} \right), v_{0,1} = 10 \text{ м/с}, v_{0,2} = 20 \text{ м/с}.$$

Таким образом, возможны два варианта броска: со скоростью $v_{0,1} = 10 \text{ м/с}$ и со скоростью $v_{0,2} = 20 \text{ м/с}$. В первом случае через время t камень окажется ниже Глюка, а во втором случае – выше.

Критерии оценивания

Показано, что через время t камень уже летит вниз3 балла

Записано выражение для пути (4) или аналогичное ему3 балла

Найдена скорость v_0 (два варианта)4 балла

Задача 3. Пустой холодильник

Если в холодильнике стоит только одна банка с вареньем, его компрессор в установившемся режиме включается через каждые $T_1 = 30 \text{ мин}$ и работает $\tau_1 = 6 \text{ мин}$.

Если в него поставить 11 банок варенья, то в установившемся режиме он будет включаться каждые $T_2 = 150 \text{ мин}$. Как часто будет включаться пустой холодильник?

Муниципальный этап

Найдите время τ_2 работы компрессора, когда в холодильнике 11 банок варенья и время τ_3 работы компрессора, когда холодильник пуст.

Указание: Регулятор задает температуру t внутри холодильника в небольшом интервале $t \pm \Delta t/2$. Когда температура становится равной $t + \Delta t/2$, холодильник включается, когда она снижается до $t - \Delta t/2$, холодильник выключается. Мощность теплообмена с окружающей средой считайте постоянной.

Решение

Пусть C — теплоёмкость холодильника с содержимым [Дж/кг], а C_B — теплоемкость банки с вареньем [Дж/кг].

Заметим, что, так как мощности притока и отвода тепла постоянные, во сколько раз больше теплоемкость холодильника с содержимым, во столько раз больше время нагревания и затем время охлаждения, а значит и всего цикла. Поэтому можно составить три уравнения:

для холодильника с одной банкой (здесь α постоянный коэффициент пропорциональности)

$$(C + C_B) = \alpha T_1$$

с 11 банками

$$(C + 11C_B) = \alpha T_2$$

и пустого холодильника

$$C = \alpha T_3$$

Решая эту систему, получим

$$T_3 = \frac{11T_1 - T_2}{10} = 18 \text{ мин.}$$

Аналогичные соотношения справедливы и для времён работы компрессора:

$$\begin{cases} (C + C_B) = \beta \tau_1, \\ (C + 11C_B) = \beta \tau_2, \\ C = \beta \tau_3. \end{cases}$$

Откуда $\tau_2 = 30$ мин, а $\tau_3 = 3,6$ мин.

Критерии оценивания

В работе присутствует утверждение о пропорциональности периода цикла теплоёмкости холодильника и его содержимого4 балла

Найдено время T_3 2 балла

Найдено время τ_2 2 балла

Найдено время τ_3 2 балла

Муниципальный этап

Задача 4. Резисторы

На Рис. 2 изображен график зависимости силы тока от напряжения для трех различных резисторов сопротивление которых R_1 , R_2 и R_3 .

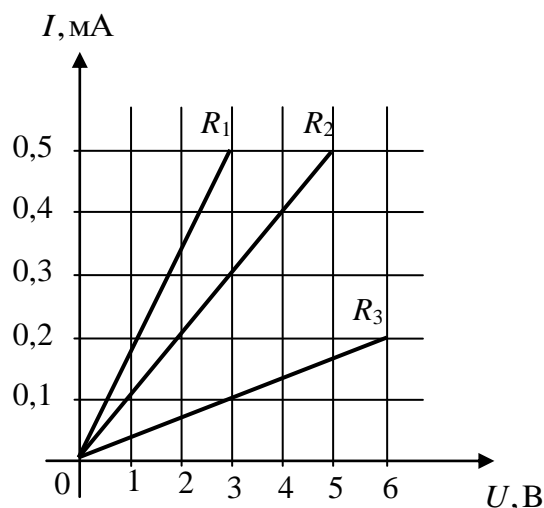


Рис. 5

1. Определите сопротивления R_1 , R_2 и R_3 резисторов.

2. Каким образом следует соединить эти три резистора, чтобы получить общее сопротивление $R = 15$ кОм?

3. Какой из резисторов будет

нагреваться больше всего при их подключении к

батареяке с напряжением U_0 ? Определите количество тепла, которое выделится на этом резисторе за время $t = 1$ час при его подключении к батарееке с напряжением $U_1 = 4,5$ В.

Возможное решение

Из графика сопротивление первого резистора

$$R_1 = \frac{3 \text{ В}}{0,5 \text{ мА}} = 6 \text{ кОм},$$

второго резистора

$$R_2 = \frac{5 \text{ В}}{0,5 \text{ мА}} = 10 \text{ кОм},$$

третьего резистора

$$R_3 = \frac{6 \text{ В}}{0,2 \text{ мА}} = 30 \text{ кОм}.$$

Чтобы получить сопротивление $R = 15$ кОм можно резисторы R_1 и R_3 соединить параллельно (таким образом получится сопротивление 5 кОм), а последовательно к ним присоединить резистор R_2 .

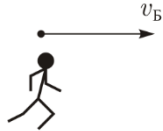
Поскольку мощность, выделяющаяся на резисторе, определяется формулой $P = U_0^2/R$, больше всего будет нагреваться резистор R_1 с самым маленьким сопротивлением. За 1 час на нём выделится теплота

$$Q = \frac{(4,5 \text{ В})^2}{6 \text{ кОм}} \cdot 1 \text{ ч} = 12,15 \text{ Дж}.$$

Критерии оценивания

Муниципальный этап

Найдены сопротивления R_1, R_2 и R_3	3 балла
Предложена схема сопротивлением 15 кОм.....	4 балла
Указано, что наибольшая мощность выделится на резисторе R_1	1 балл
Найдено выделяющаяся теплота.....	2 балла



v_M

Задача 5. В погону за изображением



Теоретик Баг бежит строго на юг вдоль галереи со скоростью $v_B = 4,5$ м/с в погону за плоским зеркалом, движущимся в ту же сторону, что и Баг, со скоростью $v_M = 1,5$ м/с. В какую сторону и с какой скоростью

движется изображение Бага?

Возможное решение

Расстояние от теоретика до зеркала уменьшается со скоростью 3 м/с, с такой же скоростью уменьшается расстояние от зеркала до изображения. Значит, изображение движется на север (против движения теоретика и зеркала) со скоростью 1,5 м/с.

Критерии оценивания

Найдена скорость теоретика относительно зеркала	3 балла
Указано, что скорость изображения относительно зеркала равна скорости теоретика относительно зеркала и противоположно направлена	3 балла
Найдено значение скорости изображения (относительно земли).....	3 балла
Правильно указано направление скорости	1 балл

Муниципальный этап

10 класс

Задача 1. Любишь кататься — люби и саночки возить

Экспериментатор Глюк решил покататься на санках, подтягивая себя к стене с помощью троса и системы блоков (Рис. 6). К сожалению, снег ещё не выпал, поэтому Глюку приходится прикладывать к тросу достаточно большую силу $F = 240$ Н, чтобы санки ехали по асфальту. Масса Глюка $M = 75$ кг, масса санок $m = 5$ кг, коэффициент трения между санками и асфальтом $\mu = 0,5$. С каким ускорением будет ехать на санках Глюк?

Чему равна сила трения, действующая со стороны Глюка на санки?

Ускорение свободного падения $g = 10$ м/с².

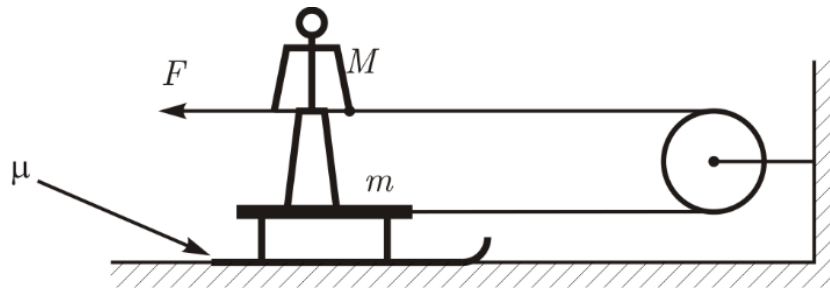


Рис. 6

Возможное решение

Пусть a — ускорение Глюка и санок, а F_1 — сила трения, действующая между Глюком и санками. Записав второй закон Ньютона для санок в проекции на вертикальную ось, найдём силу реакции опоры, действующую на санки:

$$N = (M + m)g.$$

Запишем также вторые законы Ньютона для Глюка и для санок в проекции на горизонтальную ось, направленную к стене:

$$F - F_1 = Ma,$$

$$F + F_1 - \mu(M + m)g = ma.$$

Решая полученную систему уравнений, находим

$$a = \frac{2F}{M + m} - \mu g = 1 \text{ м/с}^2,$$

$$F_1 = \mu Mg - \frac{M - m}{M + m} F = 165 \text{ Н}.$$

Критерии оценивания

Правильно написан второй закон Ньютона для Глюка 1 балла

Правильно написан второй закон Ньютона для санок 3 балла

Муниципальный этап

Найдено ускорение 3 балла

Найдена сила трения между Глюком и санками 3 балла

Задача 2. Составной цилиндр

Цилиндр, разделённый на 4 равных сектора, плотности которых ρ , 3ρ , 2ρ , 5ρ соответственно (Рис. 2). Он может свободно вращаться вокруг горизонтальной оси, проходящей через его центр. Цилиндр опускают в кювету с жидкостью,

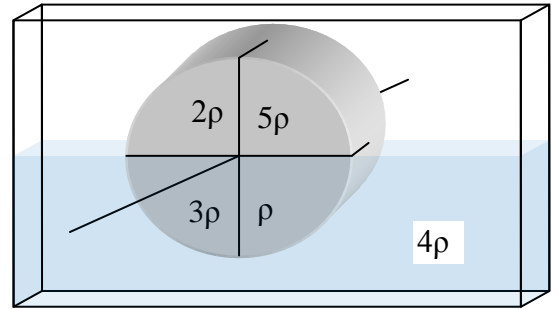


Рис. 7

имеющей плотность 4ρ до тех пор, пока уровень жидкости не достигнет оси цилиндра. После чего

цилиндр раскручивают и он, сделав несколько оборотов, останавливается. Найдите для каждого сектора долю δ погруженной в жидкость части. Трения в оси нет.

Возможное решение

Так как части цилиндра однородны, то массы этих частей пропорциональны плотностям и равны соответственно m , $3m$, $2m$ и $5m$.

В силу симметрии погруженной части цилиндра линия действия силы Архимеда проходит через ось вращения и не создает вращательного момента (относительно оси).

Пусть R — расстояние от оси до центра тяжести сектора (т.к. сектора однородны, значит R для всех одинаково).

Угол между центром масс любого сектора и его границей равен $90^\circ/2 = 45^\circ$.

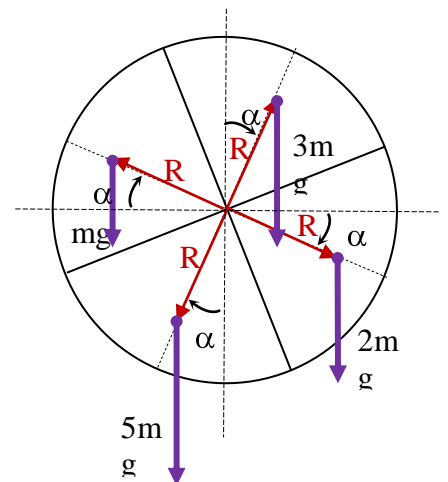


Рис. 8

Пусть α — угол между вертикалью и направлением на центр масс для сектора массой $5m$ (Рис. 3).

В равновесии сумма моментов сил тяжести относительно оси равна нулю:

$$5mgR\sin\alpha + mgR\cos\alpha = 3mgR\sin\alpha + 2mgR\cos\alpha$$

откуда $\operatorname{tg}\alpha = 0.50$, а сам угол $\alpha \approx 27^\circ$.

Т.к. $\alpha < 45^\circ$, груз массой $5m$ оказался внизу, а груз массой $2m$ выше m .

Обозначив за S - площадь поперечного сечения

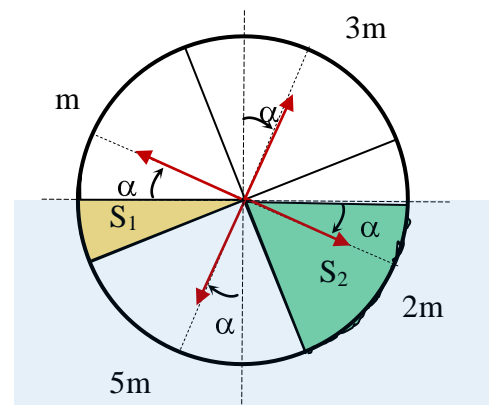


Рис. 9

Муниципальный этап

цилиндра, а за l — его толщину, получим:

$$\delta_1 = \frac{lS_1}{lS/4} = \frac{\frac{4s^0 - \alpha}{860} S}{S/4} = 0.2. \quad \delta_2 = \frac{lS_2}{lS/4} = \frac{\frac{4s^0 + \alpha}{860} S}{S/4} = 0.8.$$
$$\delta_3 = \frac{l \cdot 0}{lS/4} = 0. \quad \delta_4 = \frac{lS/4}{lS/4} = 1$$

Подстрочный индекс у символа δ соответствует масса сектора в единицах m .

Критерии оценивания

Оговорено отсутствие вращательного момента силы Архимеда	1 балл
Установлена связь между плотностями и массами частей цилиндра.....	1 балл
Уравнение моментов.....	2 балла
Найден угол α	2 балла
Посчитано δ_1	1 балл
Посчитано δ_2	1 балл
Посчитано δ_3	1 балл
Посчитано δ_5	1 балл

Муниципальный этап

Задача 3. Всё весомо

К потолку прикреплена верёвка массой $m = 100$ г и длиной $L = 2$ м, к которой через небольшой блок массой $2m$ подвешен груз имеющий массу $4m$ (Рис. 5). Какую минимальную работу потребуется совершить внешней вертикальной силе, приложенной к свободному концу верёвки в такой системе, чтобы поднять свободный конец верёвки на $L/2$? Длиной части верёвки, огибающей блок, можно пренебречь.

Ускорение свободного падения $g = 10$ м/с².

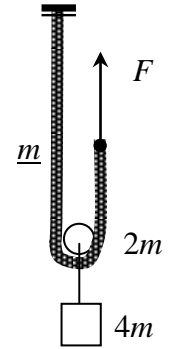


Рис. 10

Решение

Требование минимальности работы подразумевает:

- 1) то, что груз поднимается вверх медленно и
- 2) то, что процесс происходит на участке, где приложенная сила минимальна.

Из условия движения груза $4m$ без ускорения следует, что около блока сила натяжения верёвки $T = 3mg$. Условие равномерного подъема свободного конца верёвки длиной x позволяет найти внешнюю силу F :

$$F = T + m \frac{x}{L} g.$$

Видно, что сила минимальна на начальном этапе подъема, когда свободный конец верёвки находится около блока. Так как F изменяется линейно, работа может быть найдена как площадь трапеции на графике зависимости $F(x)$ или через среднюю силу.

$$A = \frac{3mg + 3,5mg}{2} \frac{L}{2} = 1,625mgL = 3,25 \text{ Дж.}$$

Критерии оценивания

Найдена сила натяжения нити вблизи блока	1 балл
Указано, что нить движется медленно (из минимальности работы)	2 балл
Найдена внешняя сила	2 балл
Из условия минимальности работы найдено начальное положение свободного конца нити (вблизи блока)	2 балла
Указано, что работа — это площадь под графиком $F(x)$ или используется метод расчёта работы через среднюю силу	1 балл
Найдена искомая работа	2 балла

Муниципальный этап

Задача 4. Наибольшее давление

Определите наибольшее возможное давление одного моля идеального газа в процессе, происходящем по закону: $T = T_0 \left(1 - \frac{V_0}{V}\right)$, где T_0 и V_0 — известные положительные постоянные, V — текущее значение объёма газа. В течение всего процесса $V > V_0$.

Возможное решение

Запишем уравнение состояния для идеального газа, взятого в количестве 1 моль.

$$pV = RT,$$

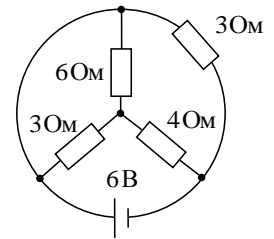
где V — молярный объём газа. С учётом уравнения процесса (данного в условии), получим:

$$pV = RT_0 \left(1 - \frac{V_0}{V}\right).$$

Преобразуем уравнение к виду:

$$p = \frac{RT_0}{V_0} \left(\frac{V_0}{V} - \frac{V_0^2}{V^2}\right).$$

Если сделать замену переменных: $x = \frac{V_0}{V}$, то мы получим квадратное уравнение (относительно x). Вершине параболы соответствует значение $x = 1/2$, или $V = 2V_0$. Максимальное давление



$$p_{\max} = \frac{RT_0}{4V_0}.$$

Критерии оценивания

Записано уравнение состояния идеального газа.....	2 балла
Давление выражено через одну переменную (T или V)	1 балл
Указано условие максимальности давления	4 балла
Найдено максимальное давление	3 балла

Задача 5. Электрическое кольцо

Чему равна сила тока, протекающего через батарею в цепи, схема которой приведена на рисунке Рис. 66?

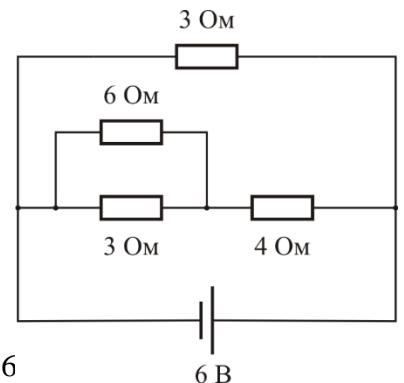


Рис. 6

Муниципальный этап

Возможное решение

На рисунке показана эквивалентная схема.

Пользуясь формулами для последовательного и параллельного соединения, получим, что все резисторы на схеме можно заменить одним с сопротивлением 2 Ом. Значит, сила тока, текущего через батарейку, равна 3 А.

Критерии оценивания

Приведена эквивалентная схема3 балла

Найдено значение эквивалентного сопротивления2 балла

Получен правильный ответ5 баллов

Муниципальный этап

11 класс

Задача 1. Подтягивание

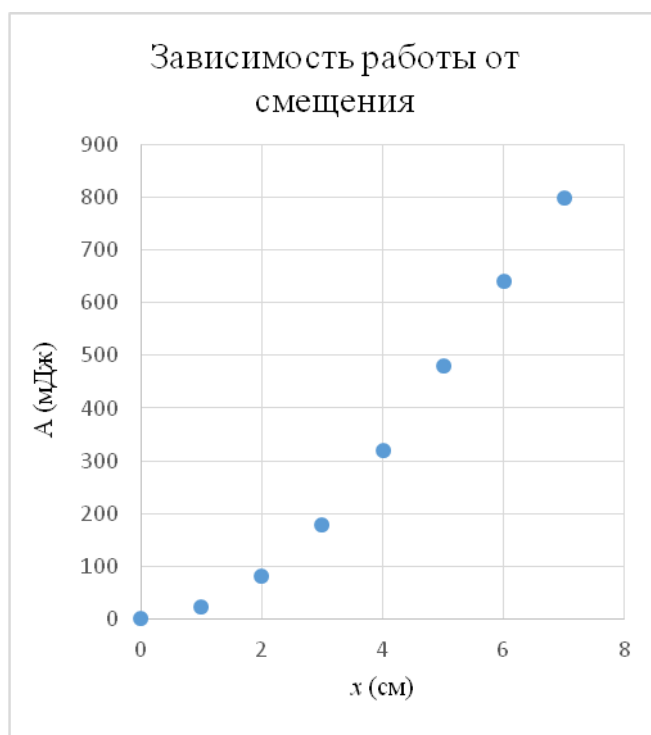
На горизонтальном стальном листе покоится металлический брусок массой $m = 1$ кг с прикрепленной к нему изначально не деформированной пружины. К свободному концу пружины прикладывают горизонтально направленную постепенно увеличивающуюся силу. Через некоторое время брусок начинает медленно перемещаться. Зависимость работы приложенной силы от перемещения точки приложения приведена в таблице.

x , см	0	1	2	3	4	5	6	7
A , мДж	0	22	82	178	319	481	640	800

Определите коэффициент жесткости пружины, перемещение бруска и коэффициент трения бруска о поверхность стола.

Возможное решение

По данным таблицы построим график $A(x)$. Из него видно, что зависимость $A(x)$ состоит из двух участков. Начальный – парабола, затем линейный. Переход происходит точно в точке $x_0 = 4$ см. В этот момент сила упругости становится равной силе трения и брусок начинает движение. Так как максимальное смещение свободного конца пружины 7 см, то брусок за время эксперимента переместился на 3 см. По угловому коэффициенту линейного участка графика найдем жесткость пружины (при движении бруска пружина больше не удлиняется и вся добавочная работа внешней силы идет на преодоление силы трения)



$\Delta A = \mu mg \Delta x$, откуда $\mu = \frac{\Delta A}{mg \Delta x} \approx 1,6$. Коэффициент жесткости находим из условия начала

скольжения $\mu mg = kx_0$. $k = \frac{\mu mg}{x_0} = 400$ Н/м.

Примечание. При определении числового ответа возможны погрешности до 10%.

Муниципальный этап

Критерии оценивания

Построение графика.....	2 балла
Выделение двух участков и правильная их интерпретация.....	2 балла
Нахождение перемещения бруска.....	1 балл
Нахождение μ (формула).....	2 балла
Численной значение μ	1 балл
Нахождение k (формула).....	1 балл
Численной значение k	1 балл

Задача 2. Реактивная горка

Гладкую горку высотой h с постоянным углом наклона α перемещают с постоянной скоростью v относительно Земли (наклонной плоскостью вперёд) по горизонтальной поверхности. С неё начинает соскальзывать (без начальной скорости относительно горки) небольшая шайба массы m . Вычислите работу, которую за время всего спуска совершит над шайбой сила N реакции горки (в системе отсчета связанной с Землей).

Возможное решение

В системе отсчета сопутствующей горке и движущейся равномерно со скоростью v относительно земли сила нормальной реакции горки всегда направлена перпендикулярно мгновенной скорости шайбы и поэтому работы не совершает. В этой системе отсчета

закон сохранения энергии для шайбы выглядит так: $mgh = \frac{mu^2}{2}$, где u – скорость шайбы

относительно горки в конце спуска. В системе отсчета связанной с землей скорость шайбы v_1 может быть найдена с помощью теоремы косинусов. По закону сложения скоростей $v_1^2 = v^2 + u^2 + 2vu \cos \alpha$. В этой системе отсчета закон сохранения энергии

применительно к шайбе примет вид: $A_N + mgh + \frac{mv^2}{2} = \frac{mv_1^2}{2}$, откуда $A_N = mv\sqrt{2gh} \cos \alpha$.

Критерии оценивания

1. Нахождение конечной скорости шайбы относительно горки.....	2 балла
2. Закон сложения скоростей.....	2 балла
3. Закон сохранения энергии в земной системе отсчета.....	4 балла
4. Нахождение работы силы реакции.....	2 балла

Муниципальный этап

Задача 3. Парашютист

Парашютист выполняет затяжной прыжок — в течение 30 секунд падает не раскрывая парашюта, причём к моменту истечения этого времени он летит вниз практически с постоянной установившейся скоростью. Сила сопротивления воздуха, действующая на парашютиста, пропорциональна квадрату скорости его падения.

Каково ускорение спортсмена в тот момент, когда его скорость на 5% отличается от установившейся скорости?

Ускорение свободного падения $g = 10 \text{ м/с}^2$.

Возможное решение

На летящего парашютиста действуют сила тяжести и сила сопротивления воздуха. По второму закону Ньютона:

$$ma = mg - kv^2,$$

откуда

$$a = g - kv^2.$$

При установившемся движении ускорение $a = 0$, откуда $k = mg/v_{\text{уст}}^2$. Искомое ускорение

$$a = g \left(1 - \frac{v^2}{v_{\text{уст}}^2} \right) = g(1 - 0,95^2) = 0,975 \text{ м/с}^2.$$

Критерии оценивания

Записан второй закон Ньютона для парашютиста3 балла

Указано, что при установившемся движении $a = 0$ 2 балла

Приведено выражение для искомого ускорения3 балла

Получен числовой ответ2 баллов

Задача 4. Давление газа

В закрытом сосуде находится идеальный одноатомный газ, плотность которого $\rho = 1,8 \text{ кг/м}^3$. Среднеквадратичная скорость молекул газа $v_{\text{кв}} = 500 \text{ м/с}$. Вычислите давление газа.

Возможное решение

Пусть n — концентрация молекул газа, тогда

$$p = nkT = n \frac{mv_{\text{кв}}^2}{3} = \frac{\rho v_{\text{кв}}^2}{3} = 150 \text{ кПа}.$$

Муниципальный этап

Критерии оценивания

Записано уравнение $p = nkT$	2 балла
Температура выражена через среднюю кинетическую энергию молекулы	3 балла
Записана связь концентрации и плотности	2 балла
Получен ответ	3 балла

Задача 5. Электрический мост с конденсаторами

Из двух незаряженных конденсаторов ёмкостями C_1 и C_2 , двух идеальных батарей с ЭДС E_1 и E_2 собрали цепь. После установления равновесия в цепь включили идеальный вольтметр

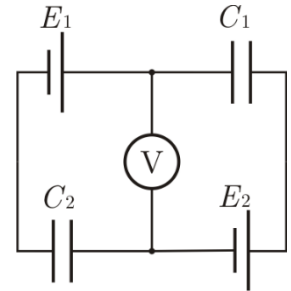


Рис. 12

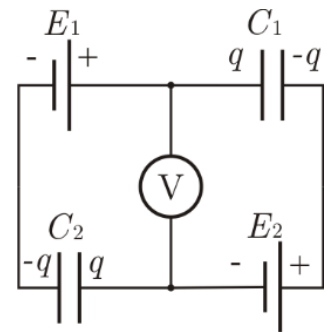
(Рис. 1). Какое напряжение он покажет?

Возможное решение

Из закона сохранения заряда следует, что заряды конденсаторов равны. Обозначим заряд каждого конденсатора q . Обозначим показания вольтметра за U , тогда

$$U = \frac{q}{C_1} + E_2,$$

$$U = E_1 - \frac{q}{C_2}.$$



Решая полученную систему уравнений, найдём

$$U = \frac{E_1 C_2 + E_2 C_1}{C_1 + C_2}.$$

Критерии оценивания

Указано, что заряды конденсаторов равны	2 балла
Записаны два независимых уравнения, связывающие заряд конденсаторов, показания вольтметра и данный в условии величины	2×2 балла
Получен ответ	4 балла